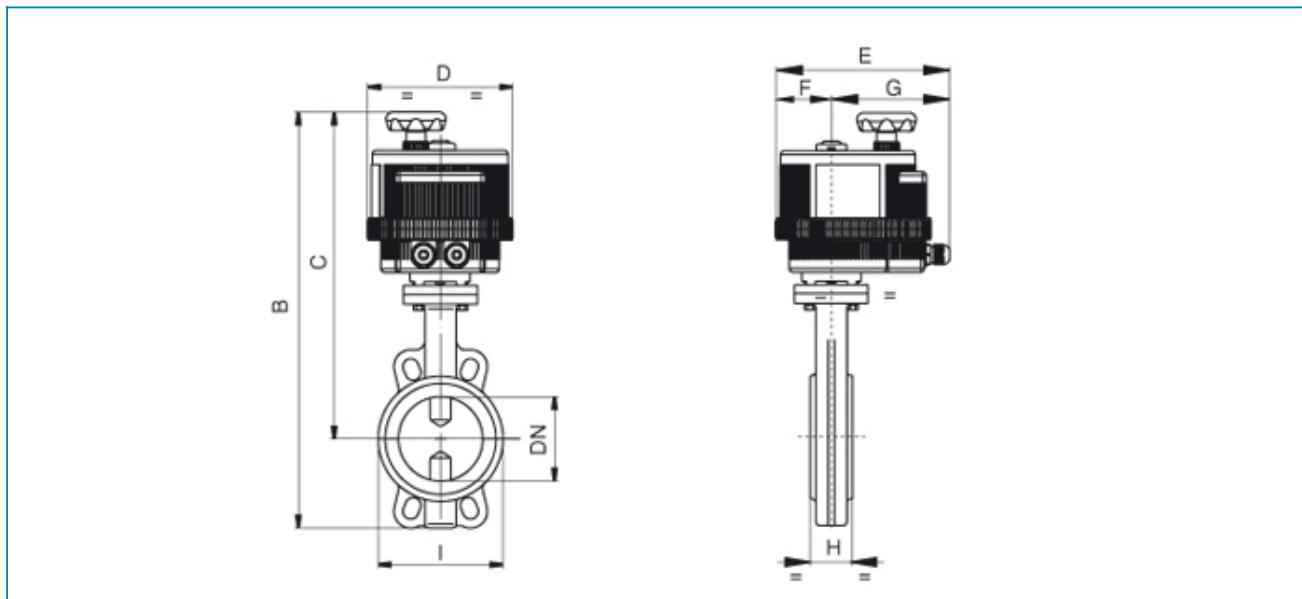




Serie **FARFALLA**

Articolo **8E034*** EPDM - 8E096*** NBR**

Butterfly valve "WAFER" type PN16, body in G250 + Epoxy, disc GGG40 nickeled, EPDM seat [Valpres Art. 600104], or NBR [Valpres Art. 600117],, with electric actuator.



DN	50	65	80	100	125	150	200	250
PN	16	16	16	16	16	16	16	16
B	413	432	472	500	551	579	644	719
C	341	354	383	398	428	441	476	512
D	157	157	185	185	211	211	222	222
E	191	191	215	215	237	237	247	247
F	61	61	68	68	84	84	77	77
G	130	130	147	147	153	153	170	170
H	43	46	46	52	56	56	60	68
I	100	120	127	161	190	215	268	325
ACT.	VB 030	VB 030	VB 060	VB 060	VB 110	VB 190	VB 270	VB 270
RI	3836	3836	3883	3884	3840	3847	3965	3842

*** CODICE TENSIONE PER ORDINAZIONE

VOLTAGE SUPPLY ORDER CODE

PER MOD. VB015 FOR MOD. VB015	12V AC/DC + 001	24V AC/DC + 002	100-240V AC + 004
	12V DC + 001		
PER MOD. VB30÷350 FOR MOD. VB30÷350			