

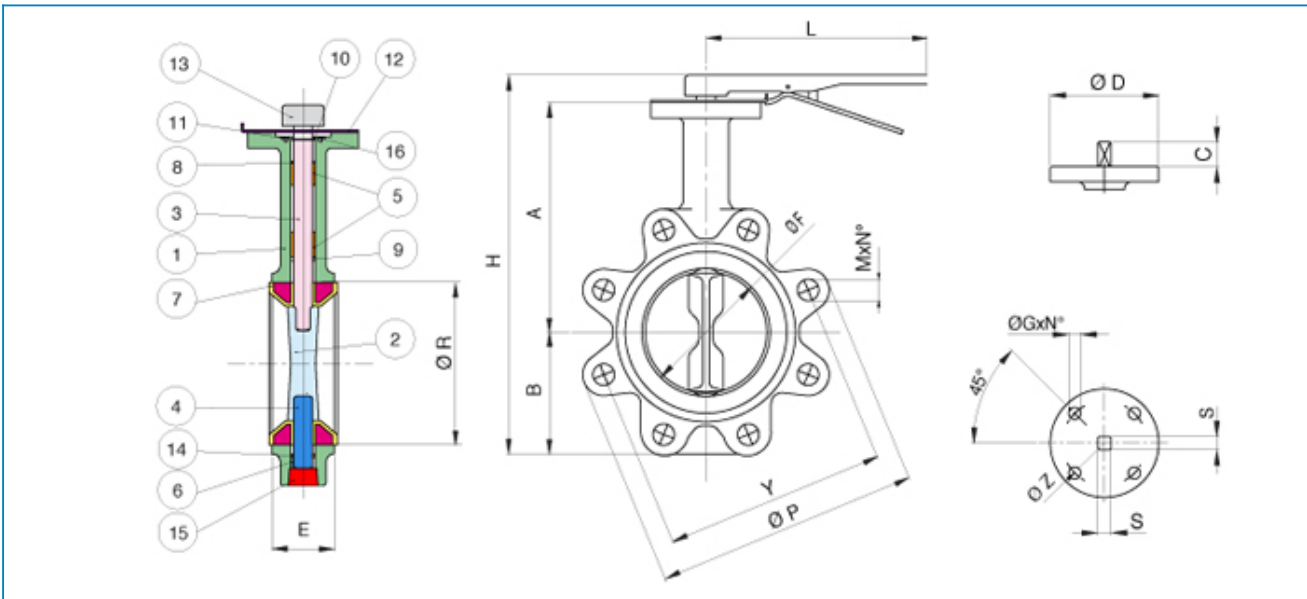


Serie **EUROFLY.**

Articolo **600231**

**DISC GGG40**

Butterfly valve LUG type PN 16, body in cast iron GGG40+Epoxy painting, NBR seat



Limiti di temperatura: -10° +100° - Temperature range: -10° +100°

POS.	PART NAME	MATERIALE-MATERIALS MATERIAUX-WERKSTOFF- MATERIAL	N°P
1	BODY	EN-GJS 400	1
2	DISC	EN-GJS 400	1
3	STEM	SS416	1
4	STEM	SS416	1
5	STEM SEAT	PTFE	1
6	STEM SEAT	PTFE	1
7	SEAT	NBR	1
8	O-RING	NBR	1
9	O-RING	NBR	1
10	WASHER	CARBON STEEL	1
11	CIRCLIP	SPRING STEEL	1
12	RETAINER	CARBON STEEL	1
13	LEVER	EN-GJL 250	1
14	O-RING	NBR	1
15	CAP	CARBON STEEL	1
16	SCREW	CARBON STEEL	2

MISURA / DN SIZE / DN	H	A	B	L	ØF	ØP	ØR	E	ØD	C	ØG	N°	ØZ	S	Y	M X N°	Kv	PN	Kg
40	204	112	70	162	41	145	68	33	90	22	7/10	4	50/70	11	110	M16X4	-	16	2,78
50	236,1	142,7	71,4	267	52,25	165	73,3	43	90	22	7/10	4	50/70	11	125	M16 X 4	-	16	3,90
65	255,2	155,4	77,8	267	64,05	185	86	46	90	22	7/10	4	50/70	11	145	M16 X 4	-	16	4,72
80	272,8	161,8	89	267	78,65	200	100,9	46	90	22	7/10	4	50/70	11	160	M16 X 8	-	16	5,32
100	302	178	102	267	104,15	220	132	52	90	22	10	4	70	14	180	M16 X 8	-	16	7,94
125	335,5	190,5	123	267	123,35	250	156	56	90	22	10	4	70	14	210	M16 X 8	-	16	10,48
150	365,2	205,2	138	267	155,85	285	185,4	56	90	22	10	4	70	14	240	M20 X 8	-	16	12,06
200	439,5	237	168	358	202,55	340	235,2	60	150	34,5	12	4	102	17	295	M20 X 12	-	16	21,12
250	509,8	268,3	207	358	250,55	405	289,4	68	150	34,5	12	4	102	22	355	M24 X 12	-	16	32,23
300	586,5	308,5	243,5	358	301,65	460	341,2	78	150	34,5	14	4	125	27	410	M24 X 12	-	16	47,05
350 *	-	-	-	-	-	-	-	-	-	-	-	-	-	-	-	-	-	10	-
400 *	-	-	-	-	-	-	-	-	-	-	-	-	-	-	-	-	-	10	-
450 *	-	-	-	-	-	-	-	-	-	-	-	-	-	-	-	-	-	10	-
500 *	-	-	-	-	-	-	-	-	-	-	-	-	-	-	-	-	-	10	-
600 *	-	-	-	-	-	-	-	-	-	-	-	-	-	-	-	-	-	10	-

\* Incluso riduttore di manovra manuale - Gear operator included