

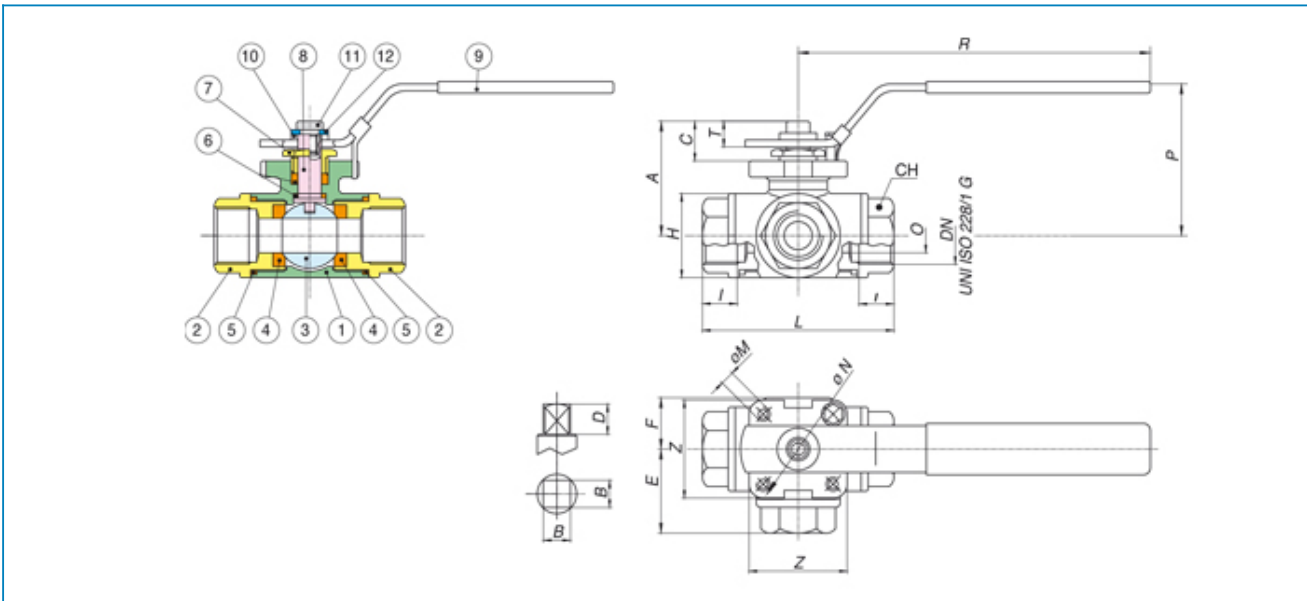
NEW



Serie **COMBI-SFER**

Articolo **775000 L**

Three way reduced bore, in stainless steel AISI 316-CF8M ball valve, four seals, female threads.



Limiti di temperatura: -20° +160° - Temperature range: -20° +160° Vuoto: 10-3 torr. - Vacuum: 10-3 torr.

POS.	PART NAME	MATERIALE - MATERIALS - MATERIAUX - WERKSTOFF- MATERIAL	N°P
1	BODY	A351 - CF8M	1
2	END CONNECTION	A351 - CF8M	3
3	BALL	A182 - F316	1
4	BALL SEAT	P.T.F.E.	4
5	SEAT	P.T.F.E.	3
6	SEAT	P.T.F.E.	2
7	STEM RETAINING NUT	A182-F304	1
8	STEM	A182-F316	1
9	HANDLE	A182-F304	1
10	WASHER	A182-F304	1
11	SCREW	A182-F304	1
12	WASHER	A182-F304	1

MISURA SIZE	DN	O	A	C	T	H	L	R	Ch	I	E	F	P	ØM	ØN	Z	D	B	Kv	PN	Kg
1/4"	8	11	37,6	10,7	5	32	69,4	133,4	27,1	17	34,6	20,2	60,7	M5	42 F04	42	5	9	5	63	0,60
3/8"	10	11	37,6	10,7	5	32	69,4	133,4	27,1	17	34,6	20,2	60,7	M5	42 F04	42	5	9	5	63	0,60
1/2"	15	12,5	40,1	10,7	5	32	75,7	133,4	26,4	17	37,3	22,5	64,1	M5	42 F04	42	5	9	7	63	0,66
3/4"	20	16	50,8	13,9	7	42	86,6	178,5	33	18	44,7	28,3	82,4	M6	50 F05	50	7	11	12	63	1,19
1"	25	20	60,6	20	11,5	49,6	102,4	178,5	39	21	51,4	32,1	86,1	M6	50 F05	50	11,5	11	19	63	1,70
1"1/4	32	25	70,2	23,8	15,5	56	118,2	210	49,5	23,5	57,7	37,4	91,4	M6	50 F05	50	16	11	30	63	2,51
1"1/2	40	32	80	25,8	15,5	67,5	125,8	208	56	24	62,7	42	102,7	M8	70	70	16	11	51	63	3,57

2"	50	38	88	25,3	15,5	79,5	149	230	70	28,5	74,6	51,3	110,7	M8	F07 70 F07	70	16	14	76	63	5,73
----	----	----	----	------	------	------	-----	-----	----	------	------	------	-------	----	------------------	----	----	----	----	----	------