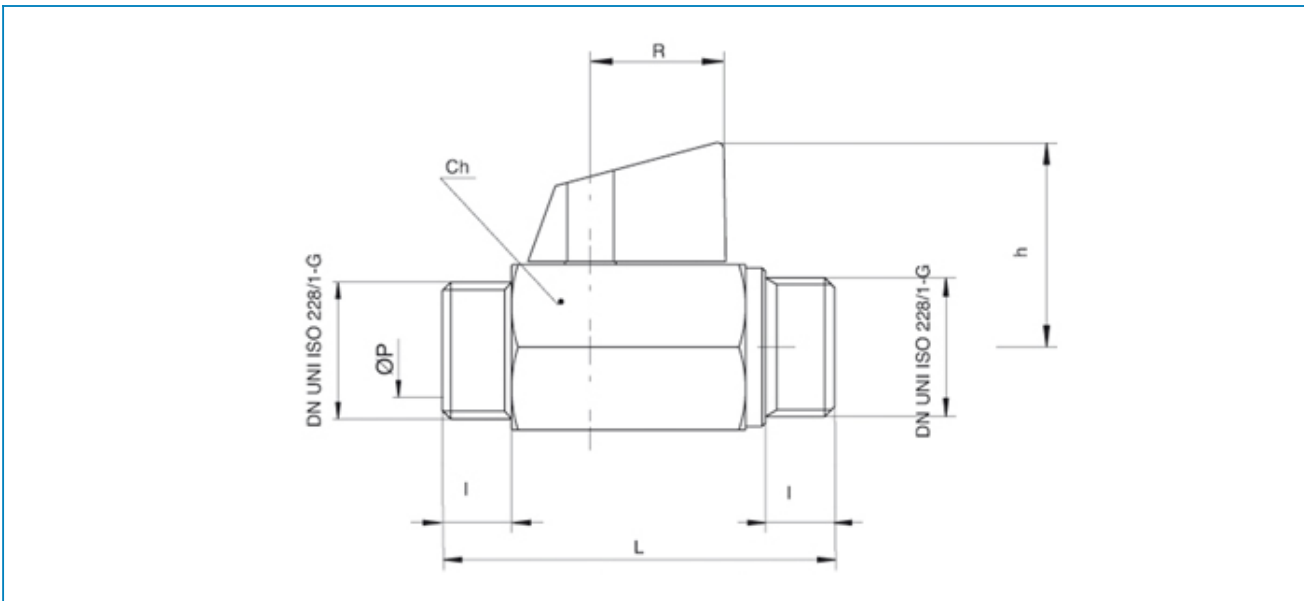


Serie **MINI**

Articolo **3837**

MINI-LUX

Ball valve, M/M threaded, sandblasted and chrome plated, with handle.



POS.	PART NAME	MATERIALE-MATERIALS MATERIAUX-WERKSTOFF- MATERIAL	N°P
1	BODY	OTTONE CW617N UNI EN 12165	1
2	BALL	OTTONE CW614N UNI EN 12164	1
3	STEM	OTTONE CW614N UNI EN 12164	1
4	WASHER	OTTONE CW614N UNI EN 12164	1
5	HANDLE	PA 6,6	1
6	BALL SEAT	P.T.F.E	1
7	BALL SEAT	P.T.F.E	1
8	O-RING	NBR	1
9	SCREW	ACCIAIO DD11	1

MISURA SIZE	DN	BOX	MASTER BOX	CODICE CODE	ØP	I	L	h	Ch	R	Kv	PN	Kg
1/8"	6	50	300	3837010000	8	8	53,5	29	21	20,5	4,3	10	0,09
1/4"	8	50	300	3837020000	8	10	53	29	21	20,5	4,3	10	0,10
3/8"	10	50	300	3837030000	8	10	53	29	21	20,5	2,7	10	0,10
1/2"	15	35	210	3837040000	10	11	59,5	31	25	20,5	5,4	10	0,16

Limiti di temperatura: -20°C +90°C - Temperature range: -20°C +90°C.