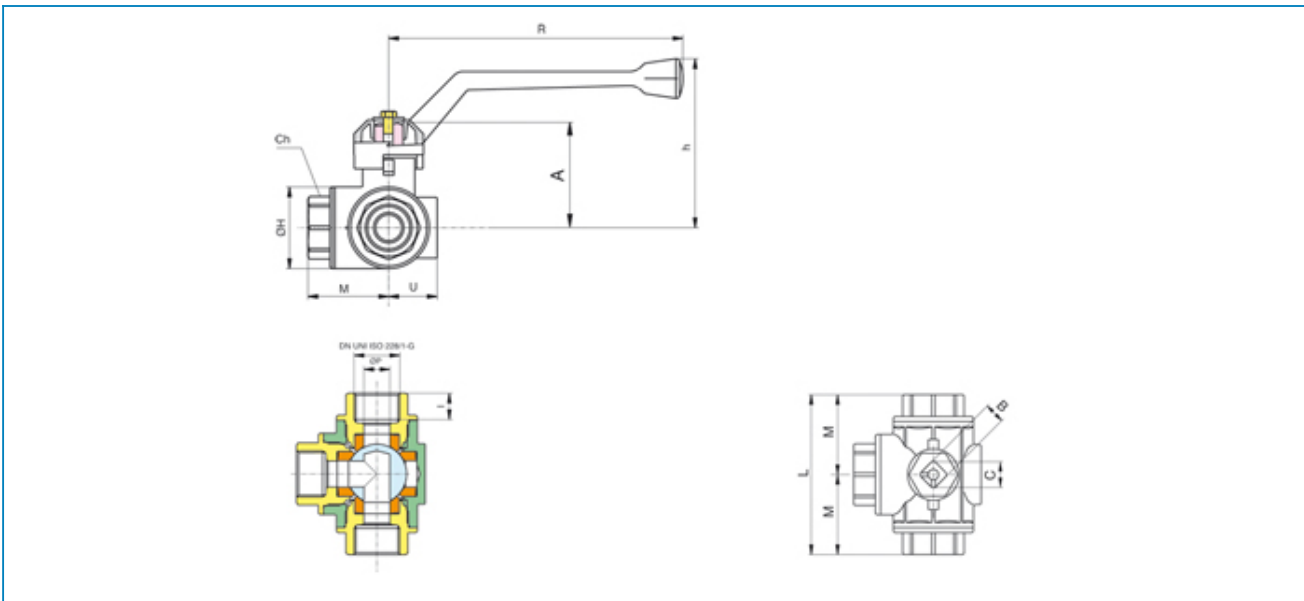


Serie **COMBI-SFER**

Articolo **3400 L**

Three way ball valve, female threaded, L-port, with aluminium handle.



POS.	PART NAME	MATERIALE-MATERIALS MATERIAUX-WERKSTOFF- MATERIAL	N°P
1	BODY	OTTONE CW617N UNI EN 12165	1
2	END CONNECTION	OTTONE CW617N UNI EN 12165	3
3	BALL	OTTONE CW617N UNI EN 12165	1
4	STEM	OTTONE CW614N UNI EN 12164	1
5	PACKING GLAND	OTTONE CW614N UNI EN 12164	1
6	STEM RETAINING NUT	OTTONE CW617N UNI EN 12165	1
7	HANDLE	ALLUMINIO EN-AC 46100 EN 1706	1
8	BALL SEAT	P.T.F.E	4
9	STEM SEAL	P.T.F.E	2
10	O-RING	NBR	1
11	SCREW	ACCIAIO CL 04	1

MISURA SIZE	DN	BOX	MASTER BOX	CODICE CODE	ØP	I	L	M	Ch	R	h	U	A	B	C	ØH	Kv	PN	Kg
1/4"	8	5	30	3400020000	11	12,5	80,5	40,2	22	134	77,5	23	50	8,2	11	39	2,8	40	0,77
3/8"	10	5	30	3400030000	11	12,5	80,5	40,2	22	134	77,5	23	50	8,2	11	39	3	40	0,74
1/2"	15	10	20	3400040000	11	14	80,5	40,2	31	134	77,5	23	50	8,2	11	39	3,6	40	0,76
3/4"	20	6	12	3400050000	15	14	93,4	46,7	34	170	94	28	60	12	15,5	47	6	40	1,25
1"	25	5	10	3400060000	20	17	107,3	53,6	41	205	107	31,5	72	14	18	54	11	25	1,92
1"1/4	32	4	8	3400070000	25	19	118	59	50	205	111	35,5	77	14	18	66	16	16	2,65
1"1/2	40	2	4	3400080000	32	23	141	70,5	57	205	117,5	43,5	83	14	18	80	25,5	16	4,25
2"	50	2	4	3400100000	40	27	164	82	70	260	132	48,3	107	20	25	95	37,5	16	6,70

Limiti di temperatura: -20°C +160°C - Temperature range: -20°C +160°C.