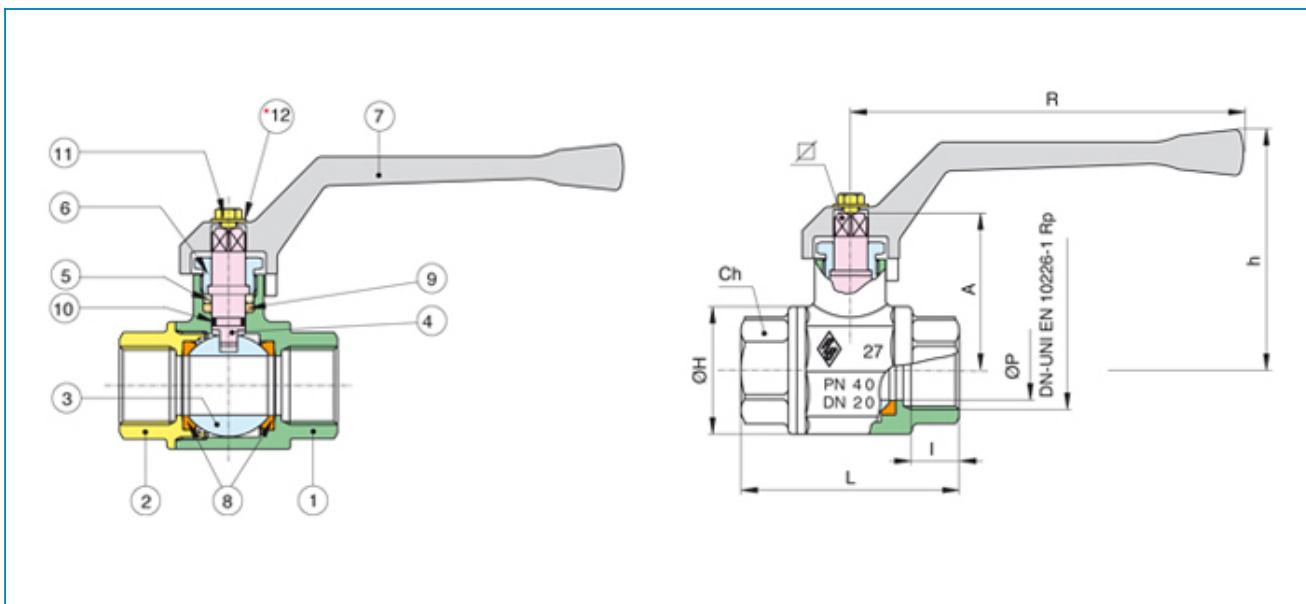


Serie **VAL-SFER**

Articolo **2700**

Full bore ball valve, F/F threaded, with aluminium handle.



POS.	PART NAME	MATERIALE-MATERIALS MATERIAUX-WERKSTOFF- MATERIAL	N°P
1	BODY	OTTONE CW617N UNI EN 12165	1
2	END CONNECTION	OTTONE CW617N UNI EN 12165	1
3	BALL	OTTONE CW617N UNI EN 12165	1
4	STEM	OTTONE CW614N UNI EN 12164	1
5	PACKING GLAND	OTTONE CW614N UNI EN 12164	1
6	STEM RETAINING NUT	OTTONE CW617N UNI EN 12165	1
7	HANDLE	ALLUMINIO EN-AC 46100 EN 1706	1
8	BALL SEAT	P.T.F.E	2
9	STEM SEAL	P.T.F.E	1
10	O-RING	NBR	1
11	SCREW	ACCIAIO UNI 39 NierMo3	1

\* 12 Rondella in acciaio 5.8 UNI EN 20898 solo per 1"1/4 - 1"1/2 - 2" - Steel washer 5.8 as per UNI EN 20898 only for 1"1/4 - 1"1/2 - 2".

MISURA SIZE	DN	BOX	MASTER BOX	CODICE CODE	ØP	A	I	L	ØH	Ch	R	h	Kv	PN	Kg	
1/4"	8	10	60	2700020000	10	41,5	6,4	11	52	28	22	120	63	5,4	64	0,25
3/8"	10	10	60	2700030000	10	41,5	6,4	11,4	52	28	22	120	63	6	64	0,24
1/2"	15	30	60	2700040000	15	43,5	6,4	15	64	34,5	27	120	65	16,3	64	0,34
3/4"	20	20	40	2700050000	20	53	8,2	16,3	74	43	32	134	81,5	29,5	40	0,56
1"	25	10	20	2700060000	25	57	8,2	19,1	89	53	41	134	85,5	43	40	0,91
1"1/4	32	8	16	2700070000	32	68	12	21,4	100	63	50	170	104	89	25	1,38
1"1/2	40	6	12	2700080000	40	74,5	12	21,4	110	77	55	170	111	230	25	2,08
2"	50	4	8	2700100000	50	91	14	25,7	130	93	70	205	127	265	25	3,08

Limiti di temperatura: -20°C +160°C - Temperature range: -20°C +160°C.