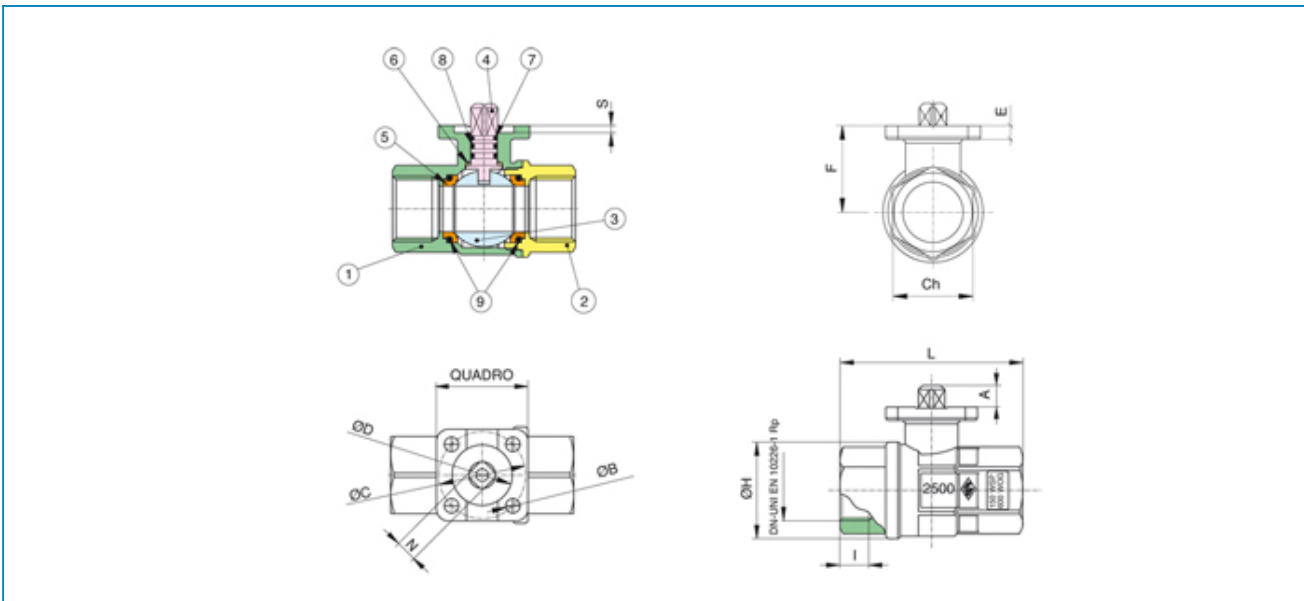




Serie **FULL - SFER**

Articolo **2500**

Full bore ball valve, F/F threaded, with ISO 5211 pad for actuator.



POS.	PART NAME	MATERIALE-MATERIALS MATERIAUX-WERKSTOFF- MATERIAL	N°P
1	BODY	OTTONE CW617N UNI EN 12165	1
2	END CONNECTION	OTTONE CW617N UNI EN 12165	1
3	BALL	OTTONE CW617N UNI EN 12165	1
4	STEM	OTTONE CW614N UNI EN 12164	1
5	BALL SEAT	P.T.F.E	2
6	ANTIFRICTION SEAT	P.T.F.E	1
7	ANTIFRICTION SEAT	P.T.F.E	1
8	O-RING	FKM	2
9	O-RING	FKM	2

MISURA SIZE	DN	BOX	MASTER BOX	CODICE CODE	Quadro	l	Ch	ØH	L	A	ØB	ØC	ØD	S	E	F	N	Kv	PN	Kg
1/4"	8	10	60	2500020000	38	11	27	33,5	67	9	6	36	25	2	5,5	32,5	9	5,4	40	0,37
3/8"	10	10	60	2500030000	38	11,4	27	33,5	67	9	6	36	25	2	5,5	32,5	9	6	40	0,35
1/2"	15	40	80	2500040000	38	15	27	33,5	67	9	6	36	25	2	5,5	32,5	9	16,3	40	0,31
3/4"	20	30	60	2500050000	38	16,3	32	40	76	9	6	36	25	2	5,5	34,5	9	29,5	40	0,40
1"	25	15	30	2500060000	38	19,1	41	49	90	9	6	36	25	3	6	45,5	9	43	40	0,75
1 1/4"	32	10	20	2500070000	38	21,4	50	58,5	102	9	6	36	25	3	6	49	9	89	40	1,05
1 1/2"	40	6	12	2500080000	50	21,4	55	73	114	11	7	50	35	3	10	64	11	230	40	1,73
2"	50	4	8	2500100000	50	25,7	70	91,5	138	11	7	50	35	3	8	73,2	11	265	40	2,98
2 1/2"	65	2	4	2500120000	70	30,2	90	114,5	165	15	9	70	55	3	9	88,5	14	540	25	4,20
3"	80	-	4	2500140000	70	33,3	105	136	188	15	9	70	55	3	9	98	14	873	16	6,28
4"	100	-	2	2500180000	70	39,3	130	166	225	17,5	9	70	55	3	8,5	116,5	17	1390	16	10,25

Limiti di temperatura: -20°C +160°C - Temperature range: -20°C +160°C.