

VNCI-AL-N-0500-

Vnější průměr nože [mm]
 dle požadavku zákazníka

Materiál tělesa nože

slitina hliníku ... **AL**
 nerezová ocel ... **SS**

Tloušťka štěrbiny nože

1000 ... 0,1 mm
0800 ... 0,08 mm
0500 ... 0,05 mm

Povrchová úprava nože

N... bez povrchové úpravy
E ... elox

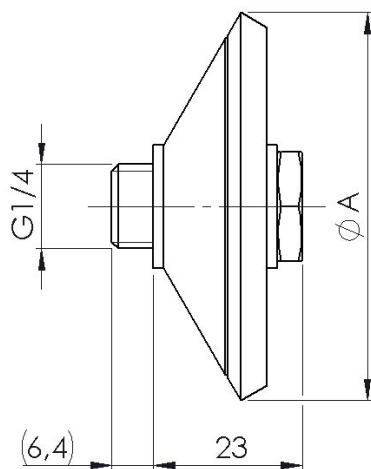
Technické parametry

Médium	tlakový vzduch filtrovaný 25 µm
Pracovní tlak	max 8 bar
Pneumatické připojení	vnější G 1/4"; G 1/8" pro vel. 30 mm
Materiál	slitina hliníku / nerezová ocel
Povrchová úprava	bez povrchové úpravy / elox

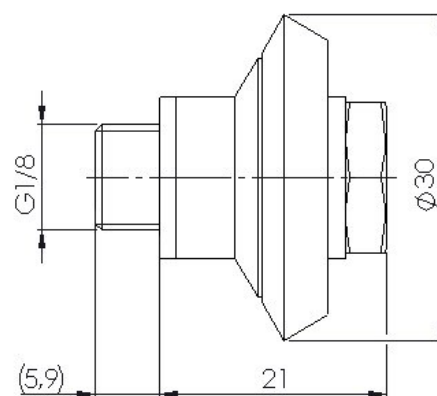
Rozměrová tabulka

Vnější průměr nože	30 mm až 100 mm další velikosti na poptání
--------------------	-------	---

velikost (ϕA) 40 mm až 100 mm



velikost (ϕA) 30 mm



Příslušenství

Viz listy technického příslušenství

