

## DJPN-AL-N-0500

### Materiál tělesa dýzy

Slitina hliníku ... **AL**  
 nerezová ocel ... **SS**

### Tloušťka štěrbin dýzy

**1000** ... 0,1 mm  
**0800** ... 0,08 mm  
**0500** ... 0,05 mm

### Povrchová úprava nože

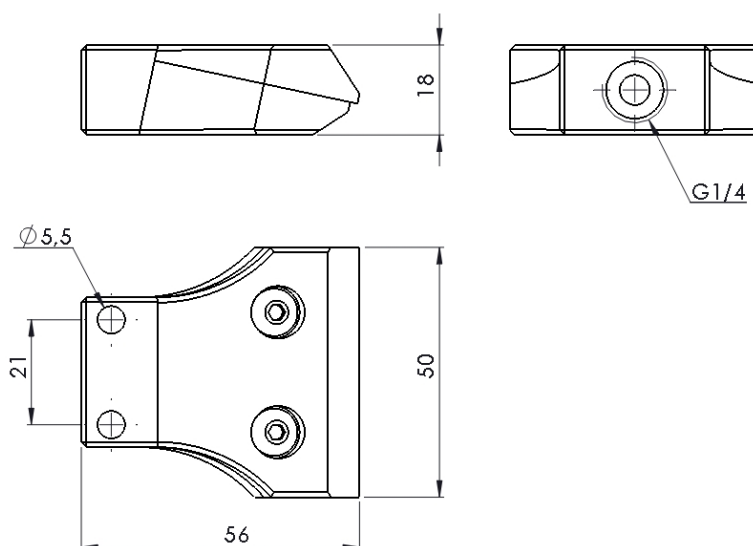
**N**... bez povrchové úpravy  
**E** ... elox

## Technické parametry

Médium	.....	tlakový vzduch filtrovaný 25 µm
Pracovní tlak	.....	max 8 bar
Pneumatické připojení	.....	G ¼"; 1 pozice
Materiál	.....	slitina hliníku / nerezová ocel
Povrchová úprava	.....	bez úpravy / elox

## Rozměrová tabulka

Délka dýzy	.....	50 mm
Mechanická montáž	.....	otvory pro M5; 2 pozice



## Příslušenství

Viz listy technického příslušenství