



VNP-AL-N-0500-□□□□

Délka nože [mm]  
dle požadavku zákazníka

Materiál tělesa nože

Slitina hliníku ... **AL**  
nerezová ocel ... **SS**

Tloušťka štěrbin nože

**1000** ... 0,1 mm  
**0800** ... 0,08 mm  
**0500** ... 0,05 mm

Povrchová úprava nože

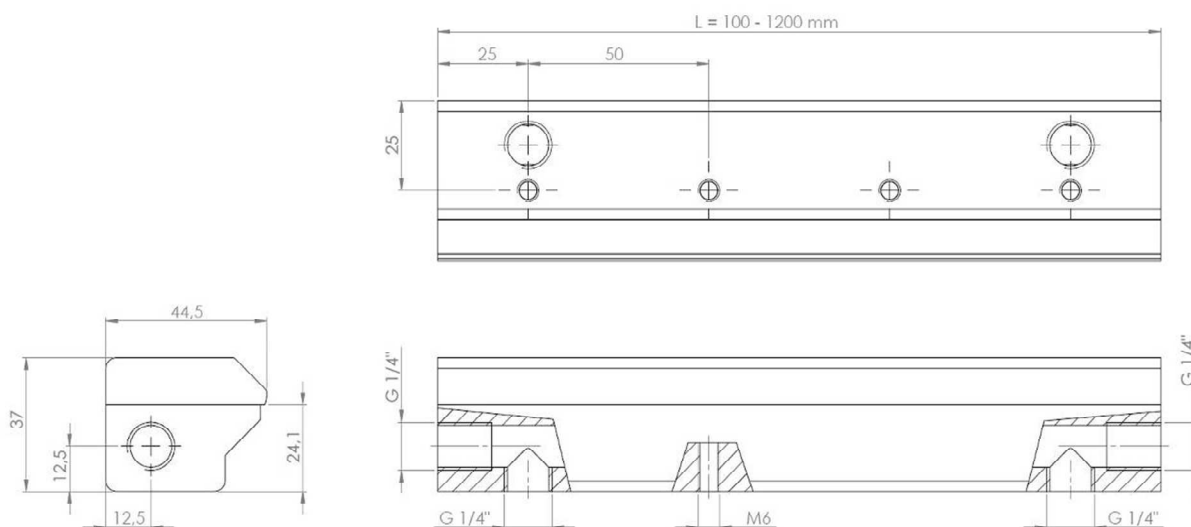
**N**... bez povrchové úpravy  
**E** ... elox

## Technické parametry

Médium	.....	tlakový vzduch filtrovaný 25 µm
Pracovní tlak	.....	max 8 bar
Pneumatické připojení	.....	G 1/4"; 4 pozice
Materiál	.....	slitina hliníku / nerezová ocel <i>speciální materiály na vyžádání</i>
Povrchová úprava	.....	bez povrchové úpravy / elox

## Rozměrová tabulka

Délka nože	.....	100 mm až 1200 mm
Mechanická montáž	.....	závit M6



## Příslušenství

Viz listy technického příslušenství